

БЕГОВАЯ ДОРОЖКА

МОДЕЛЬ:

T5



РУКОВОДСТВО ПО ЭКСПЛУАТАЦИИ

РУССКИЙ

SPORTOP®

ВАЖНО! Пожалуйста, внимательно прочитайте руководство. Очень важно правильно собрать и использовать беговую дорожку, сохраните это руководство.

Важная информация по безопасности

Мы благодарим вас за выбор нашего продукта. Чтобы гарантировать вашу безопасность и здоровье, пожалуйста, используйте это оборудование правильно. Пожалуйста, внимательно прочитайте информацию ниже, перед использованием данного оборудования.

1. Перед сборкой и использованием оборудования важно прочитать руководство полностью. Безопасное и эффективное использование может быть достигнуто только в том случае, если оборудование собрано, поддерживается и используется надлежащим образом.
2. Перед началом любой программы упражнений вам следует проконсультироваться с врачом, чтобы определить, есть ли у вас какие-либо медицинские или физические показатели, которые могут поставить под угрозу ваше здоровье и безопасность, или препятствовать должному использованию оборудования. Рекомендации вашего врача необходимы, если вы принимаете лекарства, которые влияют на сердечный ритм, кровяное давление или уровень холестерина.
3. Обращайте внимание на сигналы вашего тела. Неправильное или чрезмерное занятие может нанести ущерб вашему здоровью. Прекратите тренировку, если у вас возникнут следующие симптомы: боль, стеснение в груди, нерегулярное сердцебиение, сильная одышка, головокружение или чувство тошноты. Если вы испытываете какое-либо из этих состояний, вы должны проконсультироваться с врачом, прежде чем продолжить свою программу тренировок.
4. Следите, чтобы дети и домашних животные находились вдали от оборудования. Оборудование предназначено только для взрослых.
5. Используйте оборудование на твердой ровной поверхности с защитным покрытием для пола или с ковром. Для обеспечения безопасности оборудование должно иметь по крайней мере 0,6 метра свободного места вокруг него и должно иметь достаточное свободное пространство для того, чтобы пользователь мог подключить и стать на оборудование.
6. Перед использованием оборудования убедитесь, что гайки и болты надежно затянуты. Всегда используйте оборудование по назначению. Если вы обнаружите неисправные компоненты при сборке, во время проверки оборудования, или если вы слышите какие-либо необычные звуки, исходящие от оборудования во время использования, немедленно остановитесь. Не используйте оборудование, пока проблема не будет устранена.
7. Много функций компьютера, будут отображаться при использовании оборудования в соответствии с тренировкой. Обращаем внимание, что значение пульса сердца является информативным показателем.
8. При использовании оборудования одевайте соответствующую одежду. Избегайте свободной одежды, которая может попасть в тренажер или которая может ограничивать ваши движения или блокировать их.
9. Данное оборудование предназначено только для домашнего и семейного использования. Максимальный вес пользователя: 110 кг.
10. Следует соблюдать осторожность при подъеме или перемещении оборудования, чтобы не повредить спину.
11. Оборудование не подходит для терапевтического использования.
12. Пожалуйста, сохраните это руководство и инструменты для надлежащей сборки.

ИНСТРУКЦИИ ПО ЭКСПЛУАТАЦИИ

- Беговую дорожку следует устанавливать на гладкую и прочную поверхность на расстоянии не менее 0.5 метра от стены и других неподвижных предметов. Расстояние между задней кромкой тренажера и ближайшим неподвижным предметом должно составлять не менее 2м.
- Запрещается устанавливать беговую дорожку на расстоянии менее 1м от нагревательных приборов.
- Избегайте установки тренажеров в местах, где возможно попадание прямых солнечных лучей. Попадание прямых солнечных лучей может привести к повышенному нагреву узлов тренажера.
- Подключите беговую дорожку только к заземленной розетке сети питания, напряжением 220~240В и не менее 16 А (для профессиональных дорожек), не менее 10 А (для дорожек домашнего использования), в которую будет включен только один тренажер.
- Для предотвращения выхода из строя дорожки по причине больших перепадов напряжения в сети, не допускайте отклонения напряжения более 10% от указанного эксплуатационного напряжения в инструкции. Для этого необходимо устанавливать стабилизатор напряжения с запасом мощности в 2 раза превышающим номинальную мощность двигателя беговой дорожки.
- Не устанавливайте беговую дорожку на ковре, ковролине и других поверхностях с высокой электризацией покрытия. При плохом заземлении, это может привести к поражению электрическим током во время занятий на беговой дорожке, а так же к выходу из строя электронных плат дорожки (из-за возникновения статического напряжения). Необходимо использовать резиновый коврик, который подкладывается под тренажер.
- Запрещается использование удлинительного кабеля сечением менее 2 мм, это может привести к пожару.
- Содержите беговую дорожку в чистоте. Уход за дорожкой – это важная составляющая ее долговременной эксплуатации. Производите ежедневную влажную уборку вокруг беговой дорожки и под ней.
- Исключите попадание посторонних предметов внутрь беговой дорожки.
- Во время работы беговой дорожки, в двигательный отсек попадает пыль, волосы, насекомые и др. Во избежание замыкания электрических плат, самовозгорания двигательного отсека, необходимо периодически (один раз в два месяца) производить чистку двигательного отсека. Для этого необходимо: - выключить тренажер кнопкой включения-выключения и вытащить шнур питания из розетки; - вскрыть моторный отсек для осмотра на наличие пыли, волос, и др. мусора; - аккуратно произвести очистку элементов моторного отсека (не касаясь их трубкой) при помощи обычного пылесоса не используя насадку. При наличии в регионе представительства авторизованного сервисного центра, обслуживание может производиться специалистами на платной основе.
- Следите за наличием смазки на беговой деке. Необходимо проверять наличие смазки 1 раз в 5 дней для профессионального оборудования, и 1 раз в месяц, для домашнего оборудования. **ИСПОЛЬЗУЙТЕ ТОЛЬКО ФИРМЕННУЮ СМАЗКУ РЕКОМЕНДУЕМУЮ ПОСТАВЩИКОМ ДАННОЙ ПРОДУКЦИИ.**
- Следите за натяжкой бегового полотна. Во время занятий, полотно должно двигаться равномерно, без рывков и проскальзывания. В то же время, полотно не должно быть перетянато, так как это приведет к увеличению нагрузки на двигатель, и преждевременному износу подшипников и полотна.
- Не прикасайтесь руками к движущимся частям дорожки, когда она включена.
- Обеспечьте своевременное регламентное сервисное обслуживание тренажеров. Обслуживание тренажеров должны проводить квалифицированные специалисты сервисного центра продавца или компании поставщика продукции.
- Беговые дорожки, предназначенные для дома, категорически запрещено использовать в коммерческих целях.
- Бесперывная работа беговых дорожек предназначенных для дома не должна превышать 30 минут, если вы занимаетесь ходьбой на беговой дорожке, так как при ходьбе нагрузка на двигатель увеличивается и 1 час, если вы бегаєте. После указанного времени занятий на дорожке, необходимо сделать перерыв 2 часа. Общее время работы беговых дорожек предназначенных для дома не должно превышать 1,5 часа в сутки.
- Для обеспечения долгосрочной работы тренажера вес пользователя должен быть на 20% меньше максимально допустимого для данного тренажера. Допускается единичные не

продолжительные занятия на тренажере с весом пользователя приближенным к максимальному.

- Категорически запрещается эксплуатация и (или) хранение тренажера вне помещения. Запрещается включение тренажера, в течение 2х суток после того как он был перемещен из холодного помещения в теплое.

- Запрещается использовать тренажеры в помещениях с повышенной влажностью и (или) резкими перепадами температуры (не отапливаемые балконы, лоджии и веранды, а также сауны и бассейны).

- НИКОГДА не включайте беговую дорожку, когда Вы стоите на беговом полотне. Это продлит срок эксплуатации электродвигателя. После включения дорожки и начала движения полотна, подождите не менее 5сек. Убедившись в штатной работе, выберите комфортную скорость для начала занятий. Держась за поручни, начните движение по беговому полотну. ВСЕГДА стойте на боковых накладках, если полотно не движется.

- Останавливайте дорожку кнопкой «Стоп». Применение ключа безопасности допускается только в экстренных случаях. Внимание! Несоблюдение вышеуказанных рекомендаций ведет к прекращению установленных сроков гарантийного обслуживания.

-РАЗОГРЕВ И ВОССТАНОВЛЕНИЕ-

РАЗОГРЕВ И ВОССТАНОВЛЕНИЕ

Успешная программа тренировок состоит из разминки, аэробных упражнений и восстановления. Разминка - важная часть вашей тренировки и должна начинаться перед каждой тренировкой. Она подготавливает ваше тело к более напряженным упражнениям, нагревая и растягивая ваши мышцы. В конце тренировки повторите эти упражнения, чтобы уменьшить проблемы с мышечными заболеваниями. Мы предлагаем вам следующие упражнения для разминки и восстановления:

1

ВРАЩЕНИЕ ГОЛОВОЙ

На счет один поверните голову вправо. Затем поверните голову влево. Почувствуйте как растягивается шея. На счет три опрокиньте голову назад. На счет четыре- опустите голову к подбородку.

5



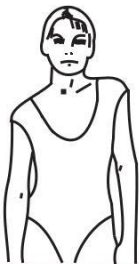
КАСАНИЕ ПАЛЬЦЕВ

Медленно наклонитесь вперед, позволяя спине и плечам расслабиться, во время растяжения. Опускайтесь вниз насколько сможете

2

ПОДНЯТИЕ ПЛЕЧЕЙ

На счет один подтяните левое плечо к левому уху. Затем опустите левое плечо и сразу же поднимите правое плечо к правому уху.



6



РАСТЯЖКА КВАДРИЦЕПСА

Для равновесия держитесь за стену. Возьмитесь за левую ногу и потяните ее вверх. Прижмите пятку как можно ближе к ягодицам. Задержитесь на счет 15 и повторите с правой ногой.

3

БОКОВАЯ РАСТЯЖКА

Разведите руки в стороны и продолжайте их поднимать пока они не будут над головой. Потяните правую руку вверх так далеко, как сможете. Почувствуйте растяжение правой стороны. Повторите тоже самое левой рукой



7



РАСТЯЖКА ПОДКОЛЕННЫХ СУХОЖИЛИЙ

В положении сидя выпрямите правую ногу, а левую согните в колене и подтяните стопу к внутреннему бедру. Потянитесь правой рукой к правой ноге. Задержитесь на счет 15. Повторите тоже с левой ногой.

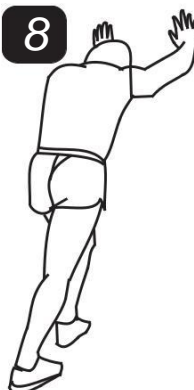
4

ВНУТРЕННЯЯ РАСТЯЖКА

В положении сидя соедините подошвы ног вместе, а колени отведите в стороны. Подтяните ступни как можно ближе к паху. Осторожно надавите колени к полу. Держите так на 15 сек.



8

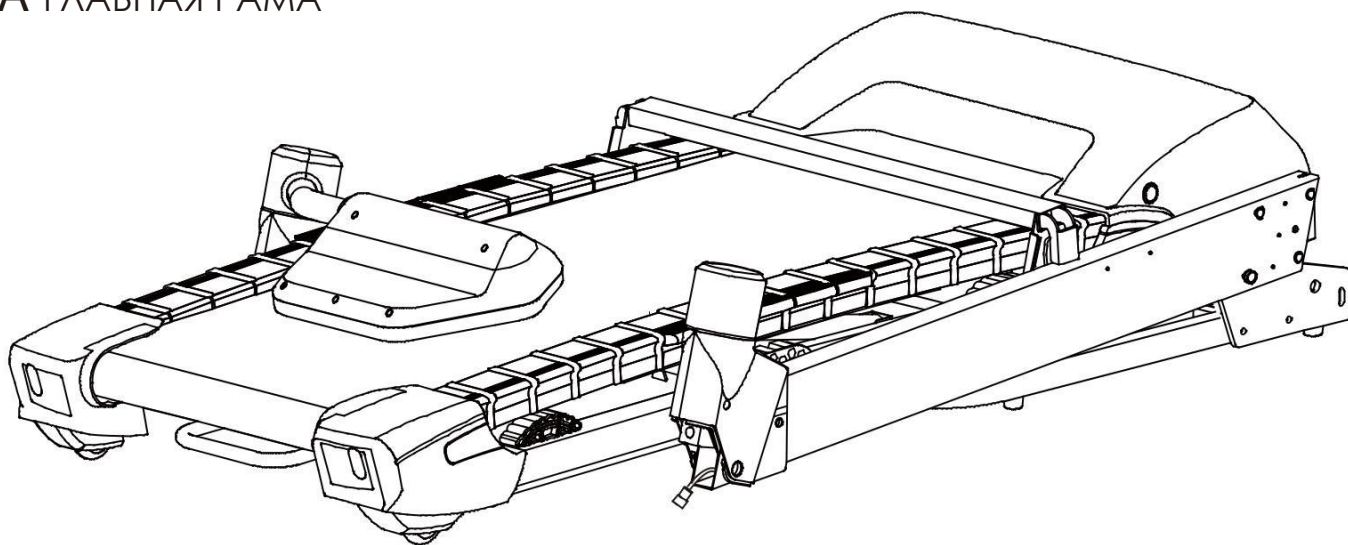


РАСТЯЖКА ГОЛЕНИ

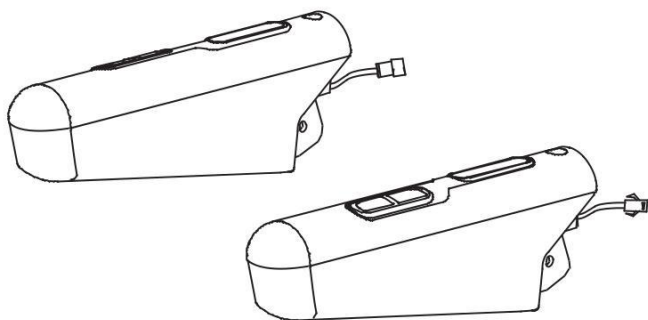
Прислонитесь к стене левой ногой и обопритесь о стену руками. Правую ногу отведите назад на пол. Затем согните левую ногу и приближайте бедра к стене. Удерживайте так 15 сек. Затем повторите для второй ноги.

СПИСОК ЗАПЧАСТЕЙ

А ГЛАВНАЯ РАМА

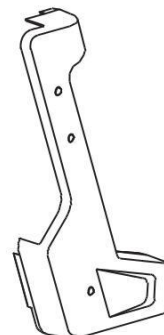
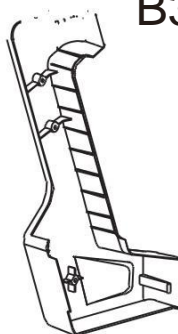


В13 ПОДДЕРЖИВАЮЩА СТОЙКА (L)



В14 ПОДДЕРЖИВАЮЩАЯ СТОЙКА (R)

В3 ВНЕШНЯЯ КРЫШКА ПОДДЕРЖИВАЮЩЕЙ СТОЙКИ (L)



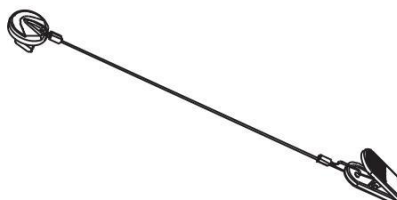
В4 ВНЕШНЯЯ КРЫШКА ПОДДЕРЖИВАЮЩЕЙ СТОЙКИ (R)

В21 Держатель для напитков

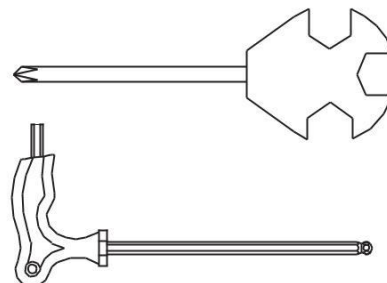
13



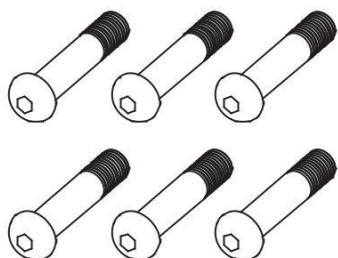
С14 Ключ безопасности



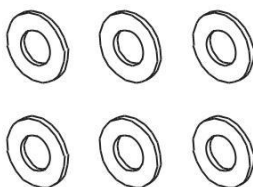
ИНСТРУМЕНТ



В22 Болт (M10 x 50) x 6



В25 Шайба (D10) x 6



БУТЫЛОЧКА С СИЛИКОНОМ

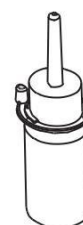
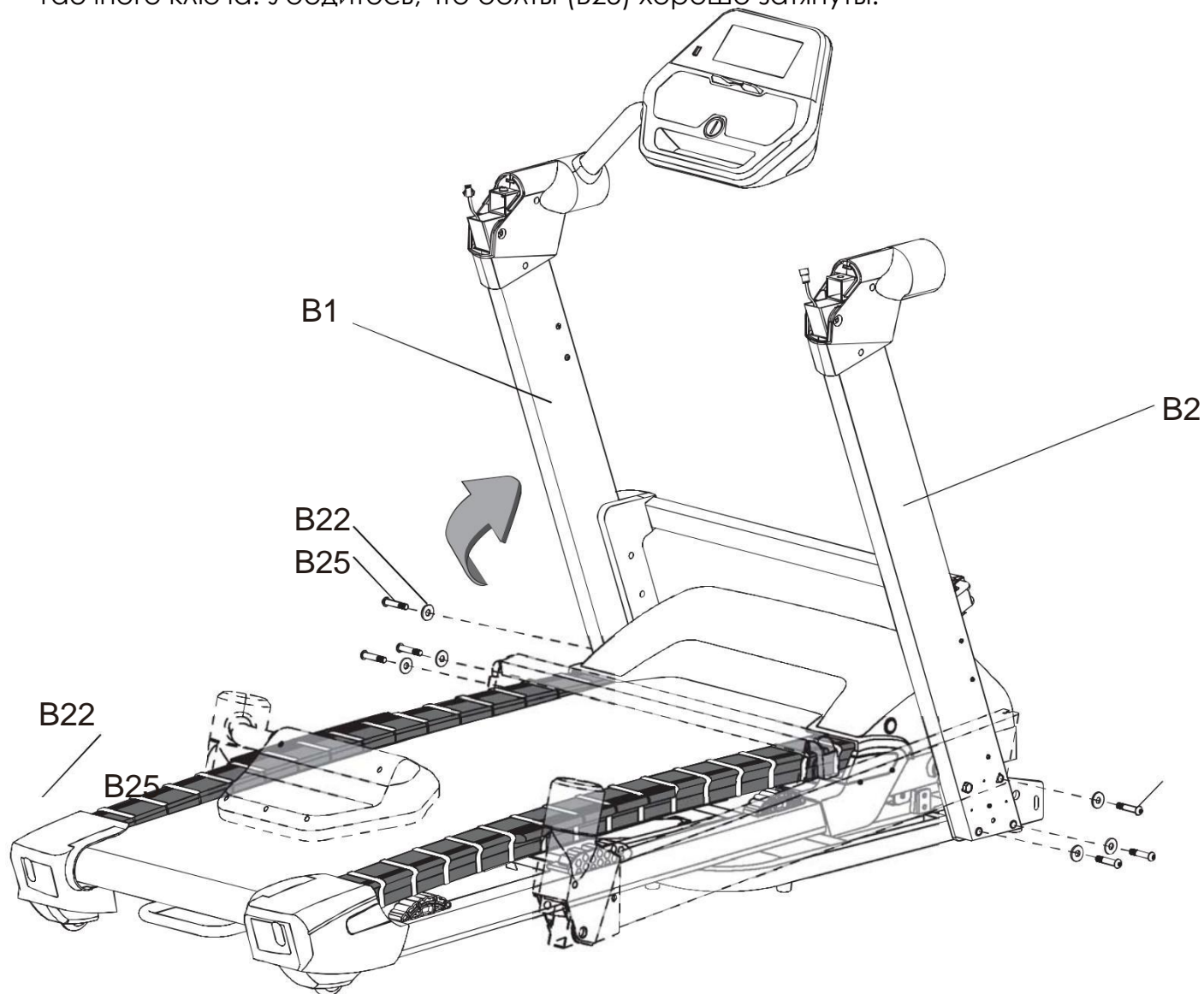


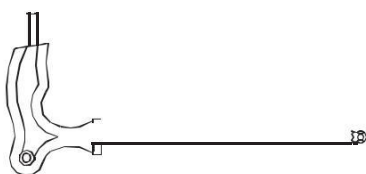
РИСУНОК 1

РИСУНОК 1 – СБОРКА ЛЕВОЙ И ПРАВОЙ ПОДДЕРЖИВАЮЩЕЙ ТРУБЫ

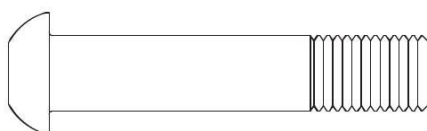
Установите боковые поддерживающие трубки (B1) и (B2). (Соблюдайте осторожность, чтобы не повредить провода во время сборки). Затем вставьте их к L (левой) и R (правой) сторонам опорного кронштейна и закрепите болтом (B25) и шайбой (B22). После этого затяните все болты с помощью Т-гаечного ключа. Убедитесь, что болты (B25) хорошо затянуты.



ИСПОЛЬЗУЙТЕ ИНСТРУМЕНТ



B25
M10 X 50 mm x 6 шт



B22
D10 x 6 шт

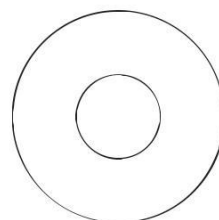
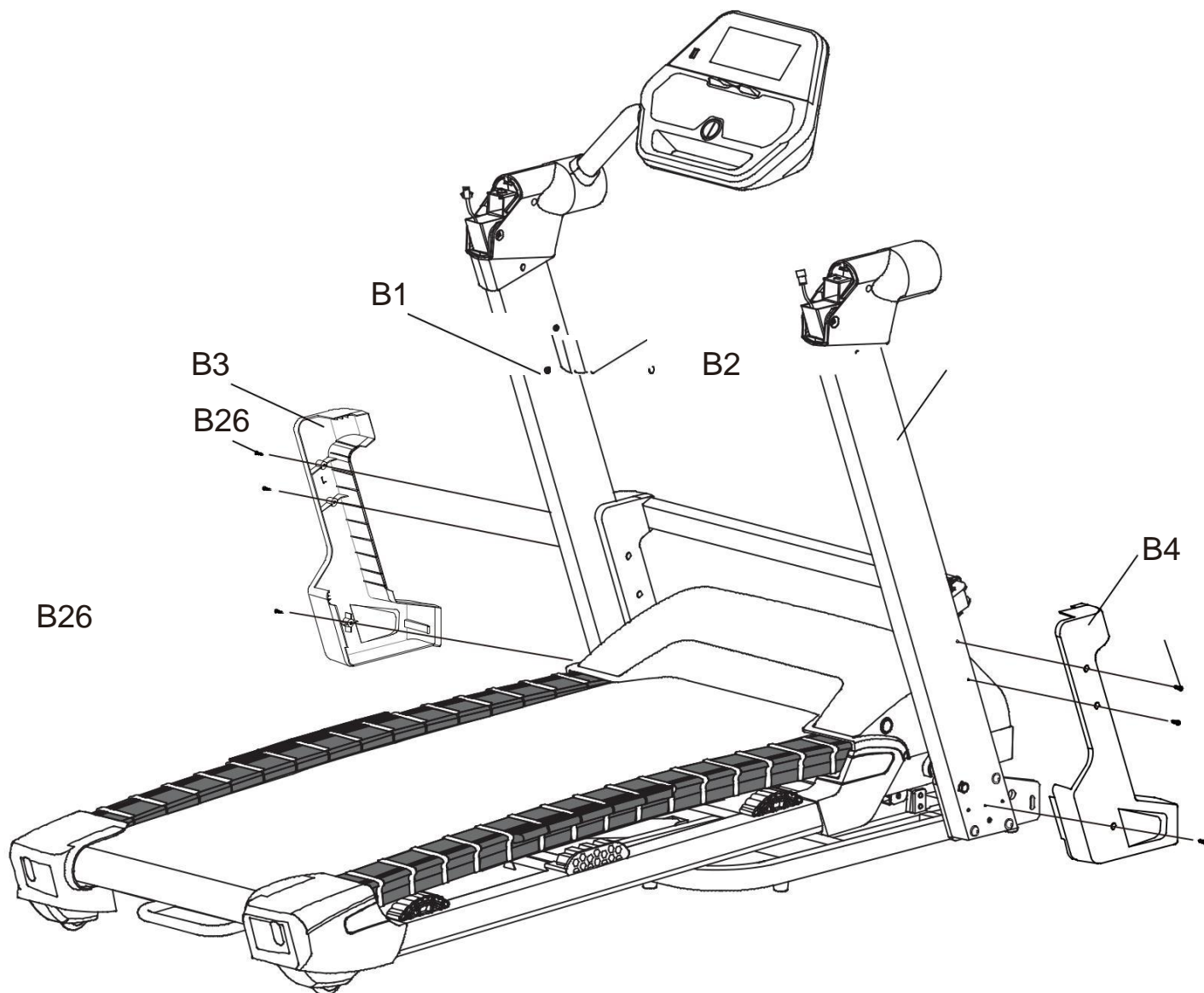


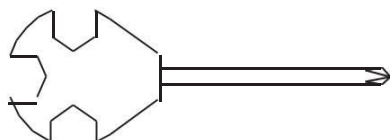
РИСУНОК 2

РИСУНОК 2 – УСТАНОВКА КРЫШКИ ОПОРНОЙ СТОЙКИ

Поместите переднюю крышку (B3) и (B4) на нижнюю раму и затяните винтом (B26) используя крестовой ключ.



ИСПОЛЬЗУЙТЕ ИНСТРУМЕНТ



B26
ST4.2 X 16 mm x 6 шт

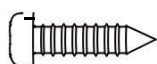


РИСУНОК 3

РИСУНОК 3 – СБОРКА ПРАВОЙ И ЛЕВОЙ ПОДДЕРЖИВАЮЩЕЙ ТРУБЫ

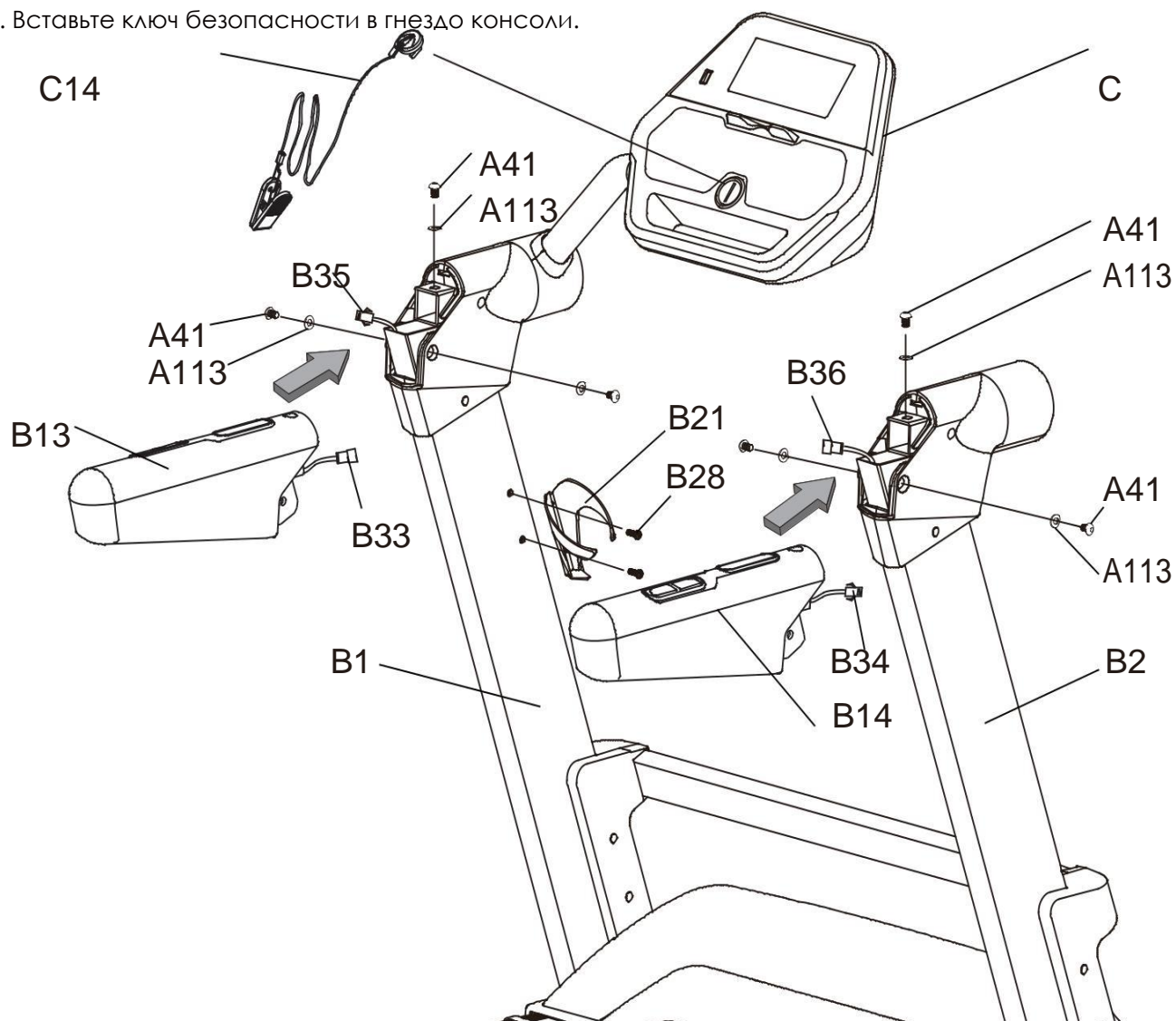
Шаг 1. Удалите предварительно установленный болт (A41) и распорную шайбу (A113) с правой и левой стороны опорной трубки B1 / B2, а также вертикального столба B13 и B14.

Шаг 2. Сначала соедините провод B33 с B35, а затем закрепите левую вертикальную стойку (B13) с левой боковой поддерживающей трубкой (B1) с помощью болта (A41) и шайбы (A113).

Шаг 3. Соедините провод B34 с B36, а затем закрепите правую стойку (B14) с правой боковой поддерживающей трубкой (B2) с помощью болта (A41) и шайбы (A113).

Шаг 4. Закрепите держатель бутылки с водой (B21) на боковой поддерживающей трубке с помощью болтов (B28).

Шаг 5. Вставьте ключ безопасности в гнездо консоли.



ИСПОЛЬЗУЙТЕ ИНСТРУМЕНТ

A41
M8 X 16 mm x 6 шт

A113
D8 x 6 шт

B28
M5 X 16 mm x 6 шт

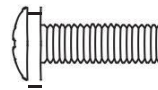
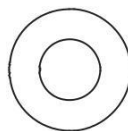
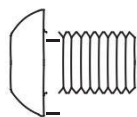
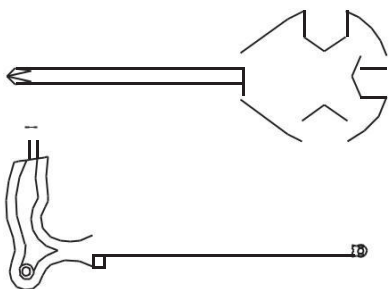


РИСУНОК 4

РИСУНОК 4 – КАК СЛОЖИТЬ БЕГОВУЮ ДОРОЖКУ

Складывайте беговую дорожку во время ее хранения для освобождения площади

ВНИМАНИЕ:

Не складывайте беговую дорожку во время работы.

Не подключайте блок питания во время складывания дорожки.

Возьмитесь за ручку на задней части машины (как показано на рис. В) и поднимите заднюю панель, складывайте дорожку пока не услышите звук «щелчка». Слегка оттяните назад колоду, чтобы проверить, зафиксирован ли механизм блокировки.

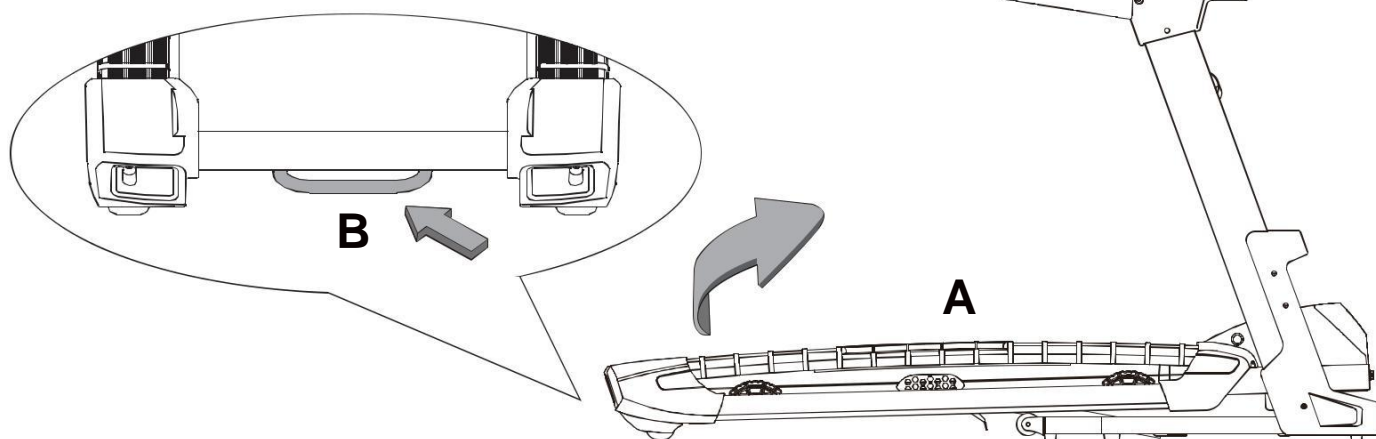


РИСУНОК 5

РИСУНОК 5 – КАК ПЕРЕМЕЩАТЬ БЕГОВУЮ ДОРОЖКУ

Возьмитесь за заднюю часть главной рамы (как показано на рис. В), надавите на нее, пока транспортное колесико снизу не коснется земли. Выберите на подходящий угол для перемещения (как показано на рис. А). После перемещения в нужное место медленно отпустите переднюю часть главной рамы на пол.

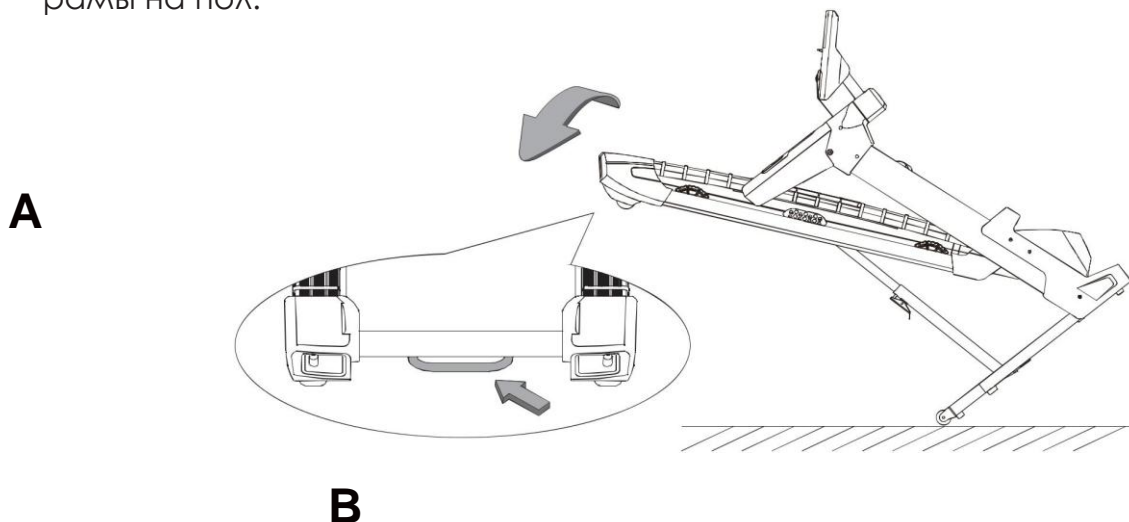


РИСУНОК 6

РИСУНОК 6 – КАК РАЗЛОЖИТЬ БЕГОВУЮ ДОРОЖКУ

ВНИМАНИЕ:

Убедитесь, что у вас достаточно места для раскладывания беговой дорожки. Убедитесь, что вокруг беговой дорожки нет никаких препятствий.

Шаг 1: Встаньте позади беговой дорожки и возьмитесь за заднюю панель. Ногой освободите систему блокировки.

Шаг 2: Гидравлический тормоз будет медленно опускаться независимо до полного касания земли.

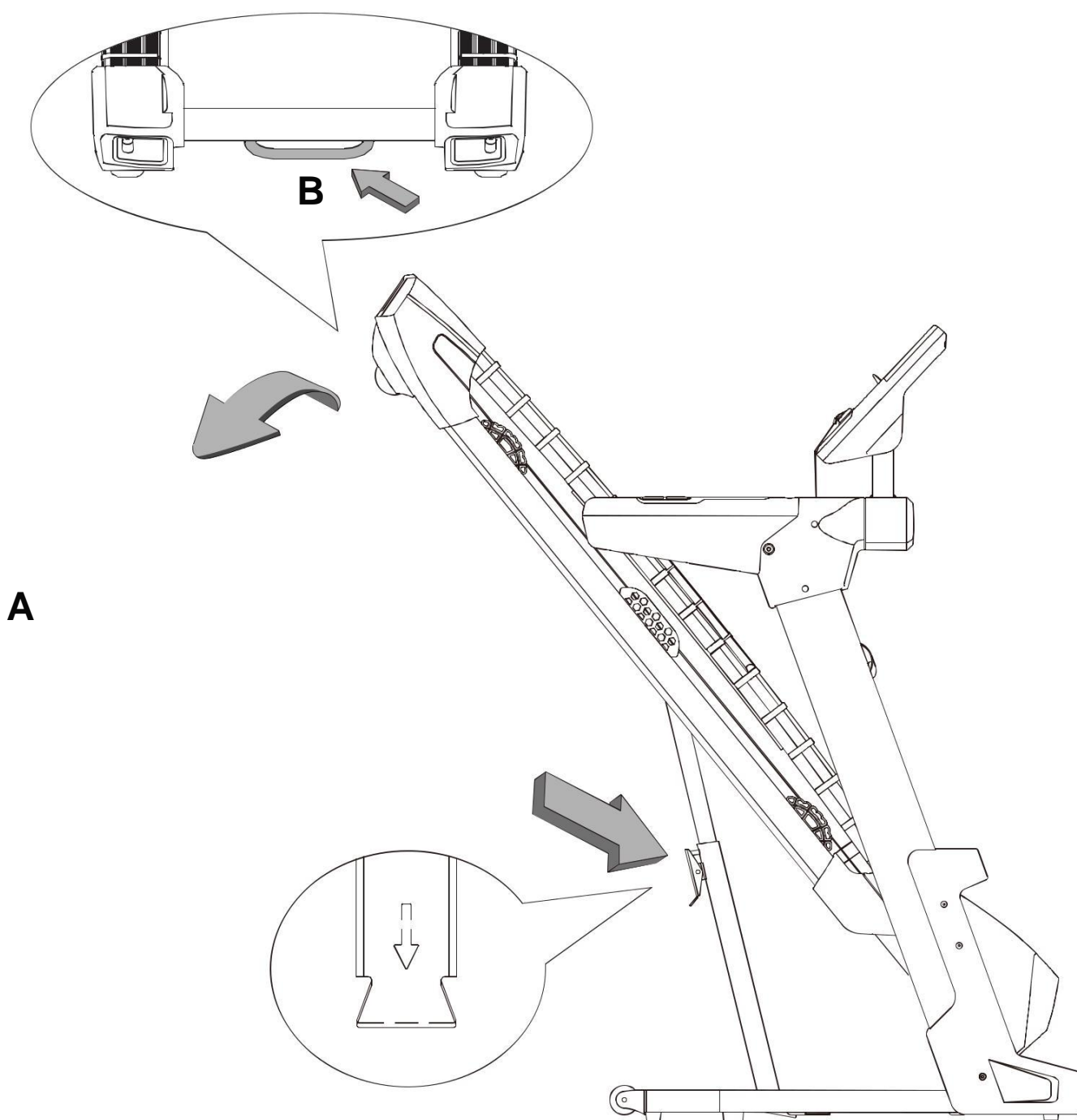


РИСУНОК 7

РИСУНОК 7 – КАК ОТРЕГУЛИРОВАТЬ БЕГОВОЕ ПОЛОТНО

Перед доставкой беговая дорожка максимально собрана, но после транспортировки могут произойти некоторые изменения. Поэтому, прежде чем использовать оборудование, пожалуйста, включите питание и дайте оборудованию поработать в течение нескольких минут. Отцентрируйте беговую ленту, с помощью болта-регулятора заднего ролика, если беговая лента отклоняется в какую-либо из сторон. Используйте инструмент: гаечный ключ Т-образной формы.

Положение винта для регулировки, показано на рис. В

Как настроить:

- 1) Поверните левый болт по часовой стрелке, если беговая лента отклоняется на левую сторону (не вращайте слишком сильно, делайте это медленно, пока беговое полотно не отцентрируется).
- 2) Поверните правый болт по часовой стрелке, если беговая лента отклоняется в правую сторону.
- 3) Если беговое полотно будет ослаблено его так же необходимо отрегулировать. Это происходит после длительного использования.
- 4) Чтобы избежать отклонения ленты, старайтесь бежать в центре бегового полотна во время тренировки, не бежать в конце полотна или не фокусироваться только на одной стороне.

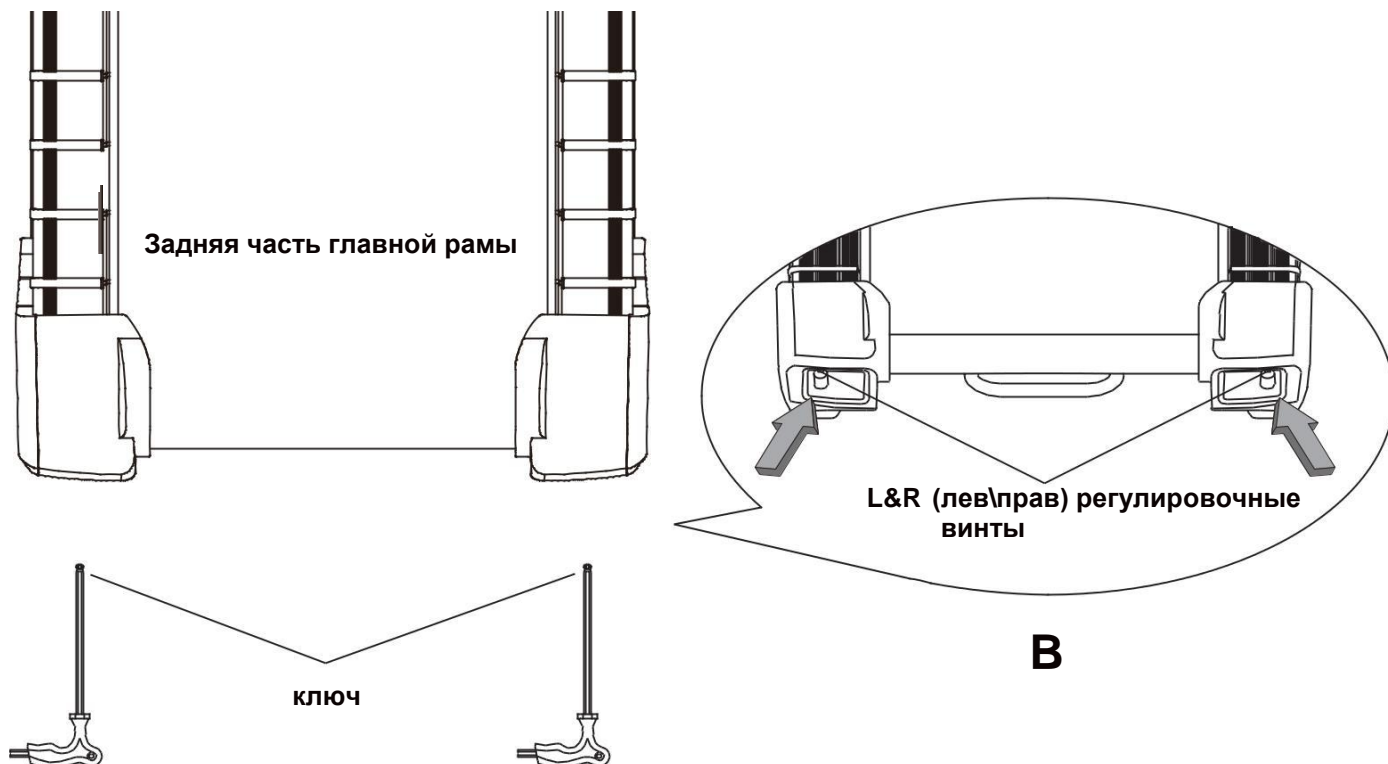


РИСУНОК 8

РИСУНОК 8 – ИНСТРУКЦИЯ ПО СМАЗЫВАНИЮ

Перед упаковкой оборудования на беговую ленту беговой дорожки была распылена соответствующая смазка. Однако беговая дорожка должна периодически смазываться, чтобы обеспечить нормальное использование и уменьшить износ компонентов. Пожалуйста, следуйте приведенным ниже показаниям профилактики.

Шаг 1: Как смазать?

Снимите торцевую крышку с крышки двигателя (где указывает стрелка) и заполните смазку в отверстие для наполнения маслом. Чтобы смазка равномерно распределилась по беговому полотну, во время заправки запустите дорожку на низкой скорости (менее 3 км / ч) в течение 5-10 минут. После завершения заливки масла закройте торцевую крышку.

ВНИМАНИЕ: Пожалуйста, не сгибайте беговую дорожку в течении 30 минут после заправки, чтобы избежать вытекания смазки.

Шаг 2: Как часто смазывать?

Когда пробег в беговой дорожке достигает 100 км, на дисплее появится «Oil», это будет напоминать вам. Добавьте примерно 30 мл смазки.

Если вы используете беговую дорожку менее 10 км каждый день, необходимо добавлять 15 мл смазки каждые три месяца.

Каждая беговая дорожка оснащена одной бутылочной со смазкой в коробке. Если вы ее израсходовали, свяжитесь со своими дистрибьюторами, по вопросу приобретения новой смазки.

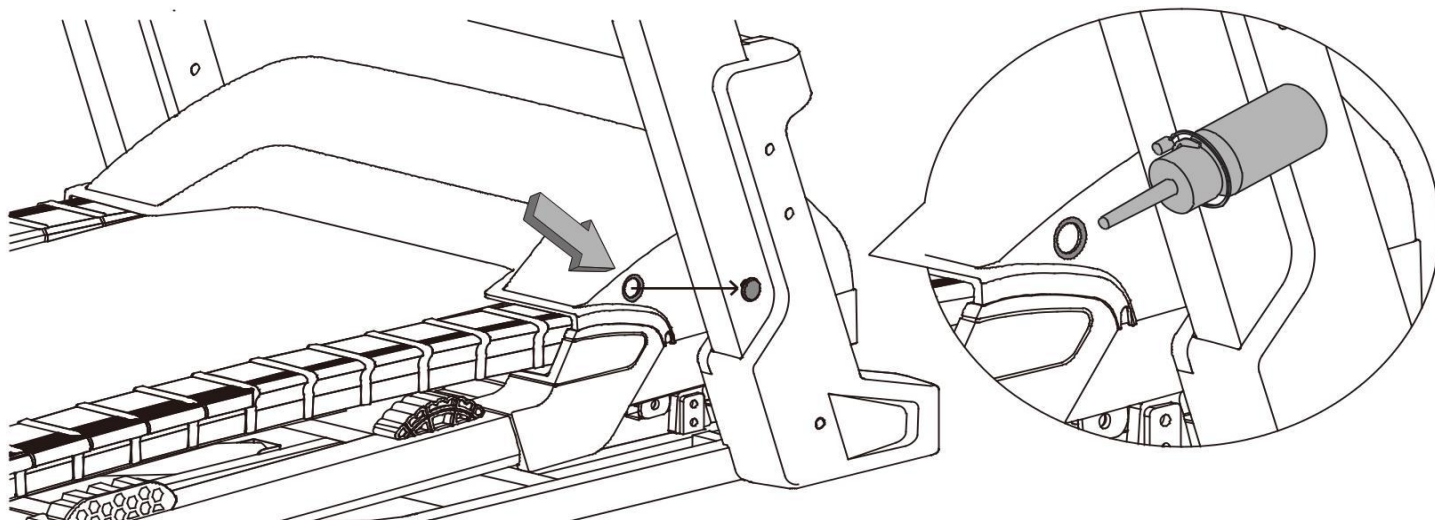


РИСУНОК 9

РИСУНОК 9 – ИНСТРУКЦИЯ ПО ОСТАНОВКЕ

Если вы хотите остановиться во время тренировки, вы можете нажать на консоли клавишу «STOP», беговая дорожка будет работать медленнее и медленнее, пока совсем не остановится. Если вы чувствуете себя плохо, и необходима аварийная остановка, вытащите ключ безопасности (C14), беговая дорожка остановится в течение 10 секунд.

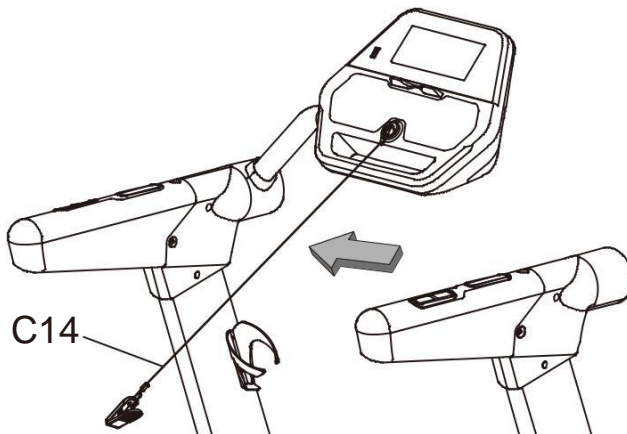


РИСУНОК 10

РИСУНОК 10 – ИНСТРУКЦИИ ПО ЗАЩИТЕ НАПРЯЖЕНИЯ

Предохранитель от перегрузки напряжения автоматически защищает оборудование при отключении питания, когда ток превышает максимальную мощность. В этом случае выскочит круглая кнопка. Когда проблема будет решена, нажмите эту круглую кнопку назад, и оборудование может вернуться к работе.

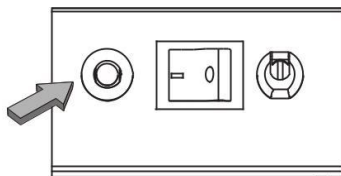
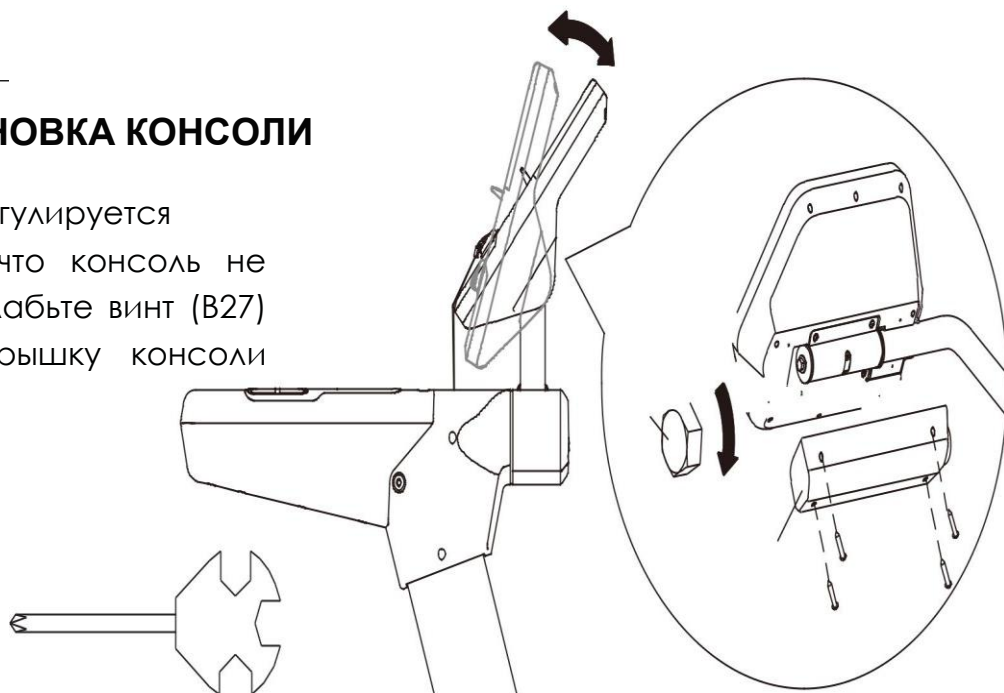


РИСУНОК 11

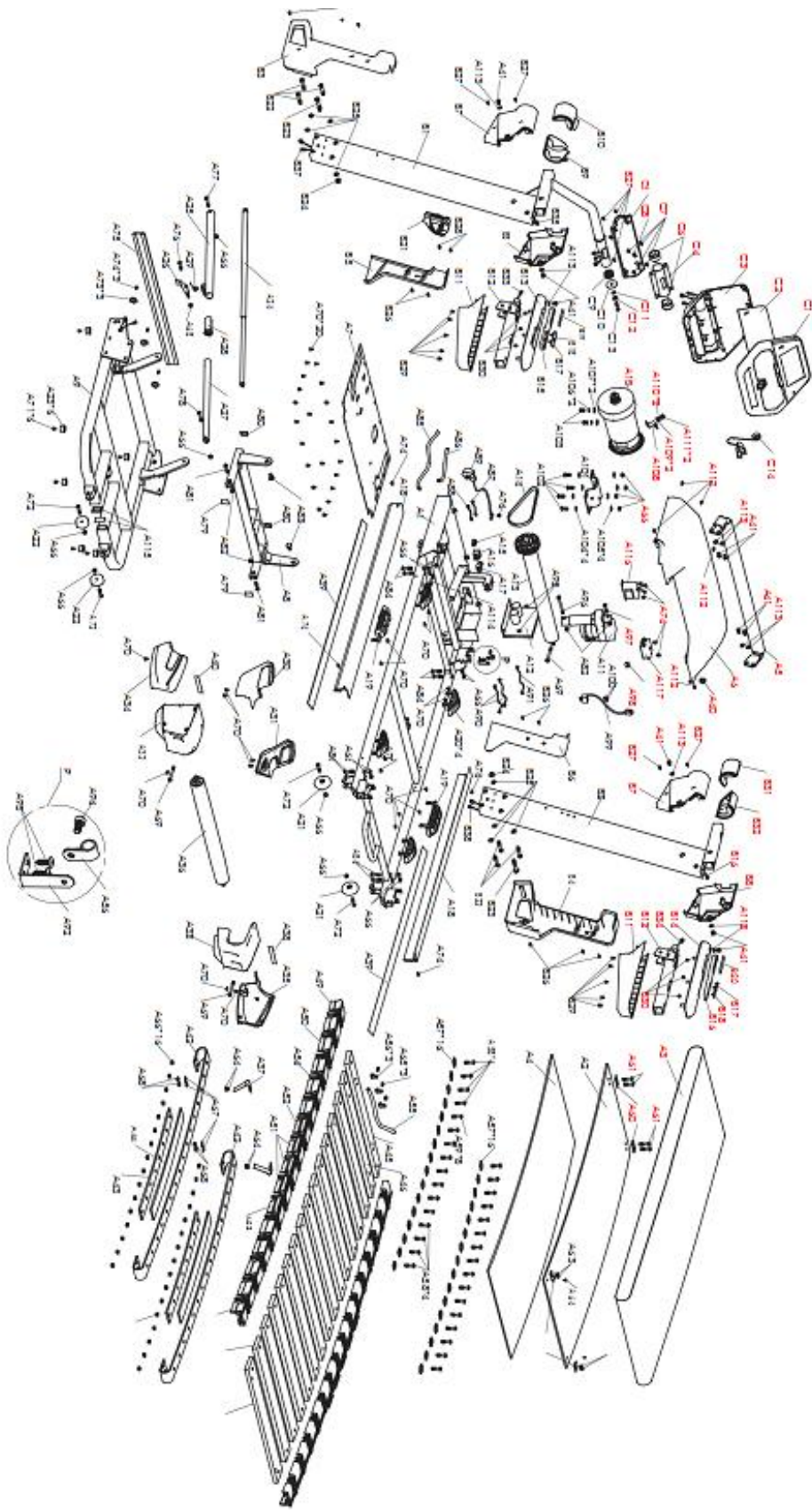
РИСУНОК 11 – УСТАНОВКА КОНСОЛИ

Угол обзора консоли регулируется

Если вы обнаружите, что консоль не
плотно закреплена, ослабьте винт (B27)
и снимите заднюю крышку консоли
(C5), а затем затяните
или послабьте болт (C13).



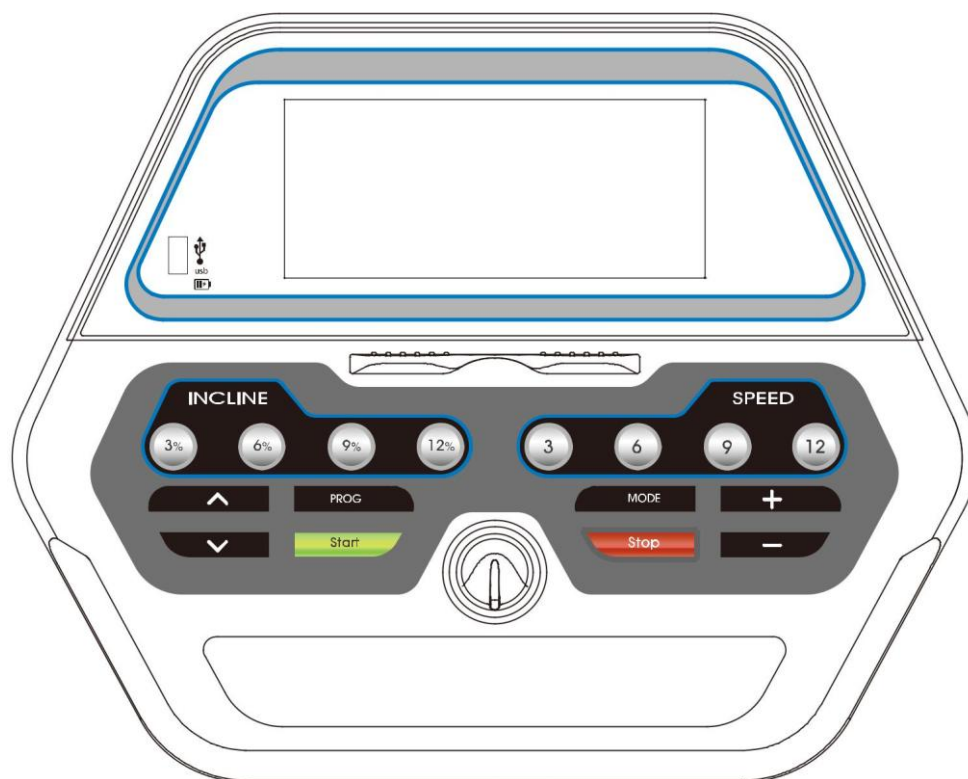
ИСПОЛЬЗУЙТЕ ИНСТРУМЕНТ



	ОПИСАНИЕ	К-во	№	ОПИСАНИЕ	К-во
A	ОСНОВАНИЕ РАМЫ	1	A51	ДЕКОРАТИВНАЯ ПАНЕЛЬ (средняя 8th~10th)	6
A1	ГЛАВНАЯ РАМА	1	A52	ДЕКОРАТИВНАЯ ПАНЕЛЬ (средняя 7th/11th)	2
A2	ДЕКА	1	A53	ДЕКОРАТИВНАЯ ПАНЕЛЬ (средняя 7th/11th)	2
A3	БЕГОВОЕ ПОЛОТНО	1	A54	РЕЗИНОВАЯ ПРОКЛАДКА	30
A4	THIN RUNNING DECK NOISE REDUCTION CUSHIO	1	A55	ТРУБА	1
A5	ПЕРЕДНЯЯ ПОДДЕРЖИВАЮЩАЯ ТРУБКА	1	A56	R – ЗАЖИМ	4
A6	MOTOR COVER UPPER	1	A57	ШАЙБА	32
A7	MOTOR COVER LOWER	1	A58	ВИНТ M8X35XS14	16
A8	ОСНОВАНИЕ РАМЫ (МАЛОН)	1	A59	ВИНТ M8X40XS14	16
A9	ОСНОВАНИЕ РАМЫ (БОЛЬШОЕ)	1	A60	ПЛАТА	2
A10	ДВИГАТЕЛЬ	1	A61	ВИНТ M6X32XS4	2
A11	ДВИГАТЕЛЬ СИЛЫ УГЛА НАКЛОНА	1	A62	ПЛАТА	2
A12	НИЖНЯЯ КОНТРОЛЬНАЯ ПАНЕЛЬ В СБОРЕ	1	A63	ВИНТ M6X32MM	2
A13	ПЕРЕДНИЙ РОЛИК	1	A64	ВИНТ ST4.2X13X 8	8
A14	ПОЯС	1	A65	ВИНТ ST4.2X13X 8	3
A15	РОЗЕТКА	1	A66	ГАЙКА M8	58
A16	ВКЛ.\ВЫКЛ.	1	A67	ШАЙБА D6X 20X2	4
A17	МОДУЛЬ ВЫКЛЮЧАТЕЛЯ	1	A68	ГАЙКА M6	5
A18	БОКОВАЯ РЕЛЬСА	2	A69	БОЛТ M8X70XS6	3
A19	ШАЙБА	2	A70	ВИНТ ST4.2X16	40
A20	ШАЙБА	4	A71	ВИНТ ST4.2X25	6
A21	КОЛЕСИКО	2	A72	ВИНТ M8X40X18XS6	4
A22	КОЛЕСИКО	2	A73	ШАЙБА	3
A23	ШАЙБА	6	A74	ВИНТ ST4.2X16	12
A24	ГАЗОВЫЙ ЦИЛИНДР В СБОРЕ	1	A75	ПЕРЕДНЯЯ ПЛАСТИНА	1
A25	НАБОР РУКАВА	1	A76	БОЛТ M6X35XS10	1
A26	ТРУБА ПЕДАЛИ	1	A77	ВИНТ M8X48X10XS6	1
A27	РУКАВ	1	A78	ВИНТ M8X42X10XS6	1
A28	ВТУЛКА	1	A79	КРЫШКА ЗАГЛУШКИ	2
A29	РЕССОРА	1	A80	КРЫШКА ЗАГЛУШКИ	2
A30	БОКОВАЯ КРЫШКА МОТОРА (L)	1	A81	ВИНТ M10X45X15XS6A	2
A31	БОКОВАЯ КРЫШКА МОТОРА (R)	1	A82	ГАЙКА M10	4
A32	ВНУТРЕННЯЯ БОКОВАЯ КРЫШКА (L)	1	A83	ПЛОСКИЙ ВИНТ	2
A33	ВНУТРЕННЯЯ БОКОВАЯ КРЫШКА (R)	1	A84	ВИНТ M8X40X20XS6	8
A34	БОКОВАЯ КРЫШКА (L)	1	A85	НЕЙЛОНОВАЯ ПРИВОДНАЯ ТРУБА	1
A35	БОКОВАЯ КРЫШКА (R)	1	A86	ЖЕЛТАЯ ВОСКОВАЯ ТРУБА	1
A36	ЗАДНИЙ РОЛИК БЕГОВОГО ПОЛОТНА	1	A87	СИЛОВОЙ СОЕДИНЯЮЩИЙ КАБЕЛЬ	1
A37	ПЛАТА	2	A88	СИЛОВОЙ СОЕДИНЯЮЩИЙ КАБЕЛЬ	1
A38	ШУМОИЗОЛЯЦИЯ	2	A89	СИЛОВОЙ КАБЕЛЬ	1
A39	ШУМОИЗОЛЯЦИЯ	2	A90	СИЛОВОЙ СОЕДИНЯЮЩИЙ КАБЕЛЬ	2
A40	ЗАГЛУШКА	1	A91	ЗАЗЕМЛЯЮЩИЙ ПРОВОД	1
A41	ВИНТ M8X16MM	10	A92	ПЛАТА	1
A42	СТАЛЬНАЯ ПРУЖИНА	2	A93	ВИНТ ST4.2X12	2
A43	ПОДДЕРЖИВАЮЩАЯ СТАЛЬ	2	A94	ВИНТ M5X8X 10	1
A44	ШУМОИЗОЛЯЦИЯ	2	A95	ВИНТ ST4.2X19	2
A45	ПЕРВАЯ (1st) БЕГОВАЯ ДОСКА	1	A96	ВИНТ M10X98X20XS6A	1
A46	ВТОРАЯ (2nd) БЕГОВАЯ ДОСКА	1	A97	ВИНТ M10X40X15XS6A	1
A47	СРЕДНЯЯ (3rd -15th) БЕГОВАЯ ДОСКА	13	A98	МАГНИТ	1
A48	КОНЕЧНАЯ (16th) БЕГОВАЯ ДОСКА	1	A99	СЕНСОРНЫЙ БЛОК	1
A49	ДЕКОРАТИВНАЯ ПАНЕЛЬ (the 1st one/the last 16th)	4	A100	ВИНТ ST3X5	2
A50	ДЕКОРАТИВНАЯ ПАНЕЛЬ (the middle 2nd ~6th/middle 12th ~15th)	18	A101	ОТСЕК ДВИГАТЕЛЯ	1

№	ОПИСАНИЕ	К-во	№	ОПИСАНИЕ	К-во
A102	ВИНТ М8Х25 Н5	4	B19	КНОПОЧНАЯ ПАНЕЛЬ ПОРУЧНЯ (L)	1
A103	ВИНТ М8Х12	2	B20	КНОПОЧНАЯ ПАНЕЛЬ ПОРУЧНЯ (R)	1
A104	ШАЙБА	4	B21	ДЕРЖАТЕЛЬ ДЛЯ НАПИТКОВ	1
A105	ШАЙБА D8X 20X2	4	B22	ВИНТ М10Х50Х15ХS6А	6
A106	МЯГКАЯ ШАЙБА D8	2	B23	ВИНТ М10Х60Х15ХS6А	2
A107	ШАЙБА D8	2	B24	ГАЙКА М10	2
A108	СЕНСОРНИЙ БЛОК	1	B25	ШАЙБА D10X 18X1.5	8
A109	ШАЙБА D4	2	B26	ВИНТ ST4.2X16X 8	10
A110	МЯГКАЯ ШАЙБА D4	2	B27	ВИНТ ST4.2X12X 8	8
A111	ВИНТ М4Х10	2	B28	ВИНТ М5Х16Х 10	2
A112	ВИНТ М5Х8Х 10	5	B29	ВИНТ М4Х13	10
A113	ШАЙБА D8X 16X2	10	B30	ВИНТ М4Х10	6
A114	БОЛТ М8Х50	1	B31	ВНУТРЕННЯЯ КРЫШКА ТРУБКА КОНСОЛИ (L)	1
A115	КВАДРАТНАЯ ЗАГЛУШКА	2	B32	ВНУТРЕННЯЯ КРЫШКА ТРУБКА КОНСОЛИ (R)	1
A116	ИНДИКАТОР	1	B33	С	1
A117	ПРЕОБРАЗОВАТЕЛЬ	1	B34		1
B	ЛЕВАЯ И ПРАВАЯ ПОДДЕРЖИВАЮЩИЕ СТОЙКИ В СБОРЕ	2	B35		1
B1	ПОДДЕРЖИВАЮЩАЯ СТОЙКА (L)	1	B36		1
B2	ПОДДЕРЖИВАЮЩАЯ СТОЙКА (R)	1	B37		1
B3	ВНЕШНЯЯ КРЫШКА ПОДДЕРЖИВАЮЩЕЙ СТОЙКИ (L)	1	B38		1
B4	ВНЕШНЯЯ КРЫШКА ПОДДЕРЖИВАЮЩЕЙ СТОЙКИ (R)	1	С	КОНСОЛЬ	1
B5	ВНУТРЕННЯЯ КРЫШКА ПОДДЕРЖИВАЮЩЕЙ СТОЙКИ (L)	1	С1		1
B6	ВНУТРЕННЯЯ КРЫШКА ПОДДЕРЖИВАЮЩЕЙ СТОЙКИ (R)	1	С2	LCD	1
B7	ВНЕШНЯЯ КРЫШКА ПОРУЧНЯ	2	С3		1
B8	ВНУТРЕННЯЯ КРЫШКА ПОРУЧНЯ	2	С4	ТРУБА	1
B9	ВНУТРЕННЯЯ КРЫШКА ТРУБЫ КОНСОЛИ (L)	1	С5		1
B10	ВНУТРЕННЯЯ КРЫШКА ТРУБЫ КОНСОЛИ (R)	1	С6	ВТУЛКА	2
B11	НИЖНЯЯ КРЫШКА ПОРУЧНЯ	2	С7	ВИНТ ST4.8X13X 8	4
B12	ПОДДЕРЖИВАЮЩАЯ ТРУБКА ПОРУЧНЯ	2	С8	ВИНТ М6Х10	1
B13	ВЕРХНЯЯ КРЫШКА ПОРУЧНЯ (L)	1	С9	РУКАВ ВТУЛКИ	1
B14	ВЕРХНЯЯ КРЫШКА ПОРУЧНЯ (R)	1	С10	ШАЙБА D8X 45X2	1
B15	ГНЕЗДО ДЛЯ ПУЛЬСОМЕТРА (L)	1	С11	МЯГКАЯ ШАЙБА D8	1
B16	ГНЕЗДО ДЛЯ ПУЛЬСОМЕТРА (R)	1	С12	ШАЙБА D8X 20X2	1
B17	ПУЛЬСОМЕТР (L)	2	С13	БОЛТ М8Х40Х20ХS14	1
B18	ПУЛЬСОМЕТР (R)	2	С14	S	1

ИНСТРУКЦИЯ ПО ИСПОЛЬЗОВАНИЮ



(1) ДИСПЛЕЙ КОНСОЛИ И ФУНКЦИОНАЛЬНЫЕ КНОПКИ

1. ФУНКЦИИ LCD ЭКРАНА:

A. **Speed//Скорость** - Отображает текущую скорость. Диапазон скоростей составляет 1 ~ 18Км/ч.

B. **Distance/Calories/Inclination Distance range//Диапазон Расстояния / Калорий / Угла наклона** . Диапазон расстояния составляет 0,00 - 99,9 км. Во время тренировки вы можете вручную ввести желаемое расстояние. Когда вы достигнете заданного расстояния, беговая дорожка будет постепенно останавливаться сама по себе. Диапазон калорий составляет 0.0 ~ 999. После установки ваших желаемых показателей калорий, нажмите кнопку «START», беговая дорожка будет работать до тех пор, пока не достигнет ваших заданных показателей калорий. Диапазон наклона составляет 0% ~ 15%, вы также можете вручную установить желаемый уровень уклона.

C. **Time / H.R.P. //ВРЕМЯ/УРОВЕНЬ СЕРДЕЧНОГО РИТМА** .Диапазон времени составляет 0 00-99 59, он отображает общее время тренировки. H.R.C будет показывать ваш сердечный ритм, если ваши руки будут находиться на датчик пульса.

Показатель уровня сердечного ритма это справочные данные, которые не могут использоваться в качестве медицинских данных.

2. ФУНКЦИОНАЛЬНЫЕ КНОПКИ

START/Старт, STOP/Стоп, PROG/Программа, MODE/Режим, SPEED/Скорость (+) ИЛИ (-), INDECLINE/Уровень наклона (+) ИЛИ (-), кнопка QUICK SPEED/Быстрая скорость (3 6 9 12) Км/ч, кнопка QUICK INDECLINE/Быстрый угол наклона (3 6 9 12) %.

3. ИСПОЛЬЗОВАНИЕ ФУНКЦИОНАЛЬНЫХ КНОПОК

A. **PROG** Нажмите кнопку PROG для выбора одной из ручных программ тренировок: (P01-P02- ... -P15-U01-U02-U03-HP1-HP2-FAT).

B. **MODE** Нажимайте кнопку MODE для выбора функций при ручном вводе данных: отсчет времени, расстояния, калорий

C. **START** При полной остановке или после ручной остановки нажмите кнопку START, чтобы запустить двигатель.

D. **STOP** Нажмите кнопку «STOP», чтобы остановить работу двигателя

E. **SPEED (+) или (-)** В режиме настройки нажимайте кнопку SPEED (+) или (-), пока на дисплее не появится нужная вам скорость. При включенном двигателе вы также можете увеличивать или уменьшать скорость, нажав кнопку SPEED (+) или (-).

F. **INCLINE (+) или (-)** В режиме ожидания нажмите кнопку INCLINE (+) или (-), пока на дисплее не отобразится требуемый вам уровень наклона. При включенном двигателе вы также можете увеличивать или уменьшать уровень наклона, нажав кнопку INCLINE (+) или (-)

G. **SPEED Quick key 3 6 9 12KM / H** В рабочем состоянии двигателя скорость двигателя может быть быстро изменена на значение скорости, нажав соответствующую клавишу быстрого переключения 3 6 9 12.

H. **INCLINE Quick key 3 6 9 12** В рабочем состоянии двигателя скорость двигателя может быть быстро изменена на значение на уровне наклона, соответственно нажав соответствующую комбинацию клавиш 3 6 9 12.

I. В режиме ожидания продолжайте нажимать «SPEED +», «SPEED -» в течение 3 секунд для входа в ODO и продолжайте нажимать «STOP» в течение 3 секунд, чтобы очистить ODO.

J. «OIL» напоминания о смазке. Когда расстояние беговой дорожки достигает 100 км, на экране в течение 10 секунд будет мигать «OIL». В то же время каждый раз будет издаваться короткий звуковой сигнал, который будет повторяться каждые 10 секунд как напоминание. Для очистки системы напоминания удерживайте нажатой кнопку «STOP» в течение 3 секунд.

(2) Пользовательские программы / Ввод
1. Введение в программы

A. Каждый пользовательский режим имеет нормальный режим, таймер обратного отсчета времени, калорий, расстояния

B. 20 предварительно запрограммированных тренировок P01 P02 ... P20.

C. 3 пользовательских программы U01 U02 U03

D. 2 контроля скорости сердечных сокращений HP1 и HP2

E. 1 Программа измерения жировых отложений FAT
2. Введение

A. Вставьте ключ безопасности в указанное положение на поверхности консоли.

B. Нажмите кнопку «START». В окне начнет отображаться 3 2 1 и двигатель начнет работать после 3 непрерывных звуков «Bi-Bi-Bi».

(3)РУЧНОЙ РЕЖИМ

1. Как запустить ручной режим

А. Нажав переключатель, система переходит в обычный ручной режим
В. Нажав кнопку «MODE» вы можете войти в обычный ручной режим в режиме ожидания.

2. Ручной режим имеет три функции настройки: Time/Distance/Calorie//Время / Расстояние / Калории

А. Когда вы войдете в ручной режим, дисплей отобразит «0:00»,

В. Нажмите кнопку «MODE» в ручном режиме, время перейдет в режим обратного отсчета. Окно будет мигать и отображать «15:00». Чтобы отрегулировать время нажмите кнопки «SPEED + - или Incline + -». Диапазон времени может быть 5:00-9:00

С. Расстояние также отображается на дисплее обратным отсчетом. Войдя в режим «MODE», дисплей отобразит 1.00 км. Чтобы отрегулировать расстояние используйте кнопки «SPEED + - или Incline + -». Диапазон расстояния может быть 0,50 -99.9км, шаг увеличения или уменьшения 0.1 км.

Д. В ручном режиме счетчик калорий отображается в обратном отсчете. Нажмите кнопку «MODE». Дисплей отобразит в окне калорий 50,0 ккал. Отрегулировать количество калорий можно используя кнопки «SPEED + - или Incline + -». Диапазон ввода количества калорий объем калорийности составляет 10,0-999 ккал, каждый шаг увеличивается или уменьшается на 1 ккал.

2. Работа в ручном режиме

А. Нажмите кнопку "START", через 3 сек. двигатель начнет работать со скоростью 1.0 км/ч.

В. Нажимая кнопку "Speed + -" вы можете регулировать скорость.

С. Нажимая кнопку "incline+-" вы можете регулировать уровень наклона.

Д. Нажатие клавиши выбора быстрой скорости позволяет быстро настроить скорость, которую показывает кнопка.

Е. Нажатие кнопки быстрого выбора наклона может быстро регулировать наклон, который показывает кнопка.

Ф. Нажав кнопку «STOP», двигатель перестанет работать.

Г. Когда установленные данные времени / калорий или расстояния достигнут нуля, система будет сигнализировать кратковременным звуковым сигналом «BI-BI-BI». Скорость начнет замедляться до полной остановки, после чего прозвучит длинный звуковой сигнал «BI-BI-BI». На дисплее окна расстояния отобразится «END». Система войдет в режим ожидания, и прозвучит длинный звуковой сигнал «BI-BI».

Н. Параметр отмены настройки суммируется и сбрасывается при превышении максимального объема экрана. Оборудование остановится, когда общее время будет более 99,59 (100 минут).

(4) Программы с фиксированные данные

1. Начальная установка времени по умолчанию составляет 10 минут. В данном режиме вы можете установить время по своему усмотрению, в пределах 5:00-99:00. Для настройки времени используйте кнопки «Speed + - / Incline + -».

2. Нажмите кнопку «START», для запуска двигателя. Скорость будет увеличиваться до первого уровня в автоматическом режиме (см. таблицу программ ниже).

3. Нажмите "Speed+-" для регулировки скорости.
- 4 Нажмите "Incline+-" для регулировки угла наклона.
- 5 Используя кнопки быстрого выбора скорости, вы можете быстро настроить скорость в соответствии со значением данной кнопки.
- 6 Таким же образом нажатие быстрой кнопки наклона может регулировать наклон, который показывает кнопка.
- 7 Каждая программа имеет 20 уровней с заданным временем на каждый уровень.
- 8 При переходе на другой уровень система будет издавать звуковой сигнал "BI-BI-BI".
9. Когда время установки дойдет до нуля, скорость начнет замедляться, система будет издавать короткие звуковые сигналы «BI-BI-BI». Когда скорость замедлится до полной остановки, системный сигнал в длинном звуке издаст «BI-BI-BI, а на дисплее окна скорости появится «END». Через 5 сек. система войдет в режим ожидания через 5 секунд и прозвучит сигнал «BI-BI».

(5)Фиксированные данные

Время ОПЦИЯ		Установленное время /20 = Каждый сегмент времени работы																			
		1	2	3	4	5	6	7	8	9	10	11	12	13	14	15	16	17	18	19	20
P01	СКОРОСТЬ	3	4	5	5	6	5	5	4	5	5	6	5	5	4	5	5	6	5	5	3
	НАКЛОН	2	2	3	2	3	2	3	2	3	3	2	2	3	3	2	2	3	3	2	2
P02	СКОРОСТЬ	3	5	6	7	7	6	6	7	7	6	6	7	7	6	6	7	7	6	5	3
	НАКЛОН	3	4	5	5	4	4	3	3	4	4	5	5	4	4	3	3	4	4	2	2
P03	СКОРОСТЬ	5	10	6	11	7	12	8	12	9	6	10	7	11	8	12	7	11	9	6	3
	НАКЛОН	3	4	5	6	5	4	5	6	5	4	5	6	5	4	5	6	5	4	3	2
P04	СКОРОСТЬ	5	7	8	9	9	9	8	8	9	9	9	8	8	9	9	9	8	8	6	5
	НАКЛОН	2	2	3	3	4	4	3	3	4	4	3	3	4	4	3	3	4	4	3	2
P05	СКОРОСТЬ	5	8	10	11	11	10	10	9	9	10	10	11	11	10	10	11	11	8	6	5
	НАКЛОН	3	3	4	4	5	5	4	4	5	5	4	4	5	5	4	4	5	5	3	2
P06	СКОРОСТЬ	4	6	7	8	9	10	10	9	9	10	10	10	9	9	10	10	10	8	6	3
	НАКЛОН	0	0	1	1	1	2	2	2	1	1	1	0	0	1	1	2	2	1	1	0
P07	СКОРОСТЬ	4	7	8	8	9	9	10	8	8	9	9	10	9	8	9	9	8	8	5	3
	НАКЛОН	2	5	1	4	2	6	4	6	3	0	1	5	2	6	3	0	2	5	3	1
P08	СКОРОСТЬ	4	6	8	9	9	8	8	9	9	9	8	8	8	9	9	9	8	7	5	3
	НАКЛОН	6	8	12	6	11	8	10	6	8	10	12	10	8	12	7	10	10	8	6	2
P09	СКОРОСТЬ	5	7	10	11	12	11	11	10	9	10	11	11	12	11	11	10	10	9	8	4
	НАКЛОН	2	3	4	5	6	6	5	5	4	4	5	5	6	6	5	5	4	4	3	2
P10	СКОРОСТЬ	6	8	10	11	12	12	11	9	10	11	12	11	10	11	12	10	12	8	8	4
	НАКЛОН	4	5	6	7	6	5	6	7	6	5	6	7	6	5	6	7	6	7	5	2
P11	СКОРОСТЬ	6	9	11	12	12	12	11	11	10	11	12	12	11	12	12	11	11	10	9	5
	НАКЛОН	2	4	6	8	7	6	7	8	7	6	7	8	7	6	7	8	7	6	3	2

P12	СКОРОСТЬ	3	6	8	8	8	9	9	8	8	8	9	9	8	8	8	9	9	7	5	3
	НАКЛОН	2	2	3	3	3	2	2	3	3	3	2	2	3	3	3	2	2	3	3	2
P13	СКОРОСТЬ	5	7	9	10	10	11	11	12	11	11	10	10	11	11	12	11	11	9	7	3
	НАКЛОН	3	3	4	4	5	4	4	3	4	4	5	5	4	4	3	4	4	5	4	3
P14	СКОРОСТЬ	5	8	9	9	9	10	10	9	9	9	10	10	9	9	9	10	10	8	5	3
	НАКЛОН	2	3	4	4	4	3	3	4	4	4	3	3	4	4	4	3	3	4	3	2
P15	СКОРОСТЬ	5	6	7	8	8	8	9	9	9	8	8	8	9	9	9	8	8	8	5	3
	НАКЛОН	1	1	2	3	3	3	2	2	2	3	3	3	2	2	2	3	3	3	2	1
P16	СКОРОСТЬ	4	5	6	6	7	7	7	8	7	7	6	6	7	7	7	8	7	7	6	3
	НАКЛОН	0	0	1	1	1	1	1	0	1	1	1	1	1	1	1	0	1	1	0	0
P17	СКОРОСТЬ	5	8	9	10	10	10	10	10	10	10	10	10	10	10	10	10	10	10	8	5
	НАКЛОН	0	0	0	0	0	0	0	0	0	0	0	0	0	0	0	0	0	0	0	0
P18	СКОРОСТЬ	5	9	11	11	12	12	13	13	12	12	13	13	12	12	13	13	12	10	7	5
	НАКЛОН	0	0	0	0	0	0	0	0	0	0	0	0	0	0	0	0	0	0	0	0
P19	СКОРОСТЬ	5	10	12	12	13	13	14	14	13	13	14	14	13	13	12	12	11	11	8	5
	НАКЛОН	0	0	0	0	0	0	0	0	0	0	0	0	0	0	0	0	0	0	0	0
P20	СКОРОСТЬ	5	10	12	12	14	14	15	15	14	14	15	15	14	14	15	15	12	12	8	5
	НАКЛОН	0	0	0	0	0	0	0	0	0	0	0	0	0	0	0	0	0	0	0	0

(6) ПРОФИЛЯ ПОЛЬЗОВАТЕЛЯ:

Существует 3 программы пользовательского профиля (U01, U02 и U03), которые позволяют пользователю настраивать свои программы помимо 20 встроенных программ:

а) Настройка пользовательских программ:

В режиме ожидания нажимайте «PROG», чтобы выбрать программы пользовательского профиля U01 - U03, а затем нажмите «MODE», чтобы подтвердить свой выбор и войти в окно настройки «первого» времени. Нажмите «SPEED +», «SPEED -» или кнопки быстрого выбора скорости, чтобы установить желаемую скорость, и нажмите «INCLINE +» или «INCLINE -», чтобы настроить желаемый угол наклона. Затем нажмите «MODE», чтобы подтвердить настройку в первом окне. Перейдите во второе окно настройки времени. Вы должны настроить таким образом все 20 программ. Если вы это все установили, данные останутся в памяти, даже если возникнут проблемы с электропитанием. Данные будут сохраняться до тех пор, пока вы не сбросите их в следующий раз.

б) Начало пользовательских программ:

- I. В режиме ожидания нажимайте «PROG », чтобы выбрать программы пользовательского профиля U01 - U03. После выбранной программы, установите время и нажмите кнопку " START " для подтверждения выбора
- II. После выбора программы и настройки времени еще раз нажмите «START», чтобы начать тренировку.

с) Инструкция по установке пользовательских программ

Каждая из программ в среднем имеет 20 вариантов тренировок. Вы должны внести настройки скорости и наклона на все 20 вариантов тренировок, после чего вы можете нажать «START», чтобы запустить беговую дорожку.

(7) ПРОГРАММА HEART RATE CONTROL(HRC) /КОНТРОЛЯ СЕРДЕЧНОГО РИТМА:

В режиме ожидания нажмите «PROG», чтобы выбрать HP1 или HP2. Затем нажмите «MODE», чтобы настроить возраст или целевую частоту сердечных сокращений. Руководствуйтесь диапазоном регулировки в соответствии с приведенной ниже таблицей.

Возраст	Сердечный ритм			Возраст	Сердечный ритм			Возраст	Сердечный ритм		
	Min	По умолчанию	Max		Min	По умолчанию	Min		По умолчанию	Max	По умолчанию
15	123	123	195	37	110	110	174	59	97	97	153
16	122	122	194	38	109	109	173	60	96	96	152
17	122	122	193	39	109	109	172	61	95	95	151
18	121	121	192	40	108	108	171	62	95	95	150
19	121	121	191	41	107	107	170	63	94	94	149
20	120	120	190	42	107	107	169	64	94	94	148
21	119	119	189	43	106	106	168	65	93	93	147
22	119	119	188	44	106	106	167	66	92	92	146
23	118	118	187	45	105	105	166	67	92	92	145
24	118	118	186	46	104	104	165	68	91	91	144
25	117	117	185	47	103	103	164	69	91	91	143
26	116	116	184	48	103	103	163	70	90	90	143
27	116	116	183	49	103	103	162	71	89	90	142
28	115	115	182	50	102	102	162	72	89	90	141
29	115	115	181	51	101	101	161	73	88	90	140
30	114	114	181	52	101	101	160	74	88	90	139
31	113	113	180	53	100	100	159	75	87	90	138
32	113	113	179	54	100	100	158	76	86	90	137
33	112	112	178	55	99	99	157	77	86	90	136
34	112	112	177	56	98	98	156	78	85	90	135
35	111	111	176	57	98	98	155	79	85	90	134
36	110	110	175	58	97	97	154	80	84	90	133

1. В режиме HRC дорожка начнет движение с наименьшей скоростью и 0 уклоном.
2. Первая минута программы- разогрев. Вы можете менять время используя кнопки «speed» или «incline».
3. После разминки
Сердечный импульс будет рассчитываться как разница между целевым импульсом и сердечным показателем импульса пользователя.
А. Когда (целевой импульс-сердечный импульс пользователя)>0 скорость начнет увеличиваться на 0,5 км/ч, пока не достигнет максимальной. Уровень наклона будет увеличиваться на 1 уровень.

В. Когда (целевой импульс-сердечный импульс пользователя) < 0 и уровень наклона не равен нулю, тогда наклон будет уменьшаться на 1 уровень. Когда он дойдет до 0 уровня, скорость увеличится на 0,5 Км/ч.

4. Повторяйте шаг 3 каждые 10 сек.
5. Максимальная скорость при НР1 - 10.0 Км/ч, при НР2 – 12,0 Км/ч
6. Вы можете устанавливать свой возраст от 15-80 лет, по умолчанию будет 30 лет.
7. Вышеупомянутая информация - это информационный лист для корректировки пульса вашим целям и возрастом.

(8) Программа оценки жировой массы.

Нажмите кнопку «PROGRAM», чтобы войти в программу тестирования жировых отложений/ В окне скорости введите свои данные. F-1-пол, F-2-возраст, F-3-рост, F-4-вес, F-5. Для перехода от вводимого показателя к следующему нажимайте кнопку «MODE». Кнопками «Speed + -», «incline + -», устанавливайте данные для F-1 в F-4, ниже приведена таблица данных для настройки. Когда вы дойдете до показателя F-5, положите руки на датчики импульсов на поручнях. Через 5 секунд жировая масса тела будет выведена на дисплее. Проверьте, ваши результаты жировой массы к вашему весу и росту с таблицей.

Жировая масса измеряется как соотношение между ростом и весом человека, а не пропорцией тела. Тестирование жировых отложений доступно как для мужчины, так и женщины, и является заключением, таким же как показатель здоровья при тренировках на оборудовании. Идеальная пропорция жира составляет 20-25; если доля жира в организме ниже 19, это означает, что человек слишком худой, если этот показатель между 25 и 29 - это означает, что человек имеет избыточный вес; и если он выше 30, это означает, что человек страдает ожирением. Эти данные являются справочной информацией и не могут рассматриваться как врачебное показание.

ЖИР	категория	Значения	
F-1	пол	01-мужч	02-женщ
F-2	возраст	10-99(25)	
F-3	рост	100-200(170)	
F-4	вес	20-150(70)	
F-5	пропорции жира	---	
		<19	худоба
		19 25	норма
		25 29	лишний жир
>29	ожирение		

(9) Диапазон отображения данных

		ЗНАЧЕНИЯ ПО УМОЛЧАНИЮ	ВОЗМОЖНЫЙ ДИАПАЗОН	ЗНАЧЕНИЕ НА ДИСПЛЕЕ
TIME(MINUTE:SECOND)/ВРЕМЯ	0:00	15:00	5:00-99:00	0:00-99:59
SPEED(KMH/MPH)/СКОРОСТЬ	0.0	1.0	1.0-16.0	0.0 16.0
INCLINE(LEVEL)/НАКЛОН	0	0	0-15	0-15
DISTANCE(KM)/РАССТОЯНИЕ	0.00	1.00	1.00 99.0	0.00 99.9
CALORIE(KILOCALORIE)/КАЛОРИИ	0.0	50.0	20.0 990	0.0 999

(10) Функция ключа безопасности

Защитный ключ предназначен для работы в качестве механизма аварийной остановки. Как только ключ вытащится из датчика, окно скорости отобразит «---», и зуммер произведет звук Bi-Bi-Bi. Двигатель будет аварийно остановлен во время работы. Не запускайте беговую дорожку, когда ключ безопасности не вставлен.

(11) Режим энергосбережения:

Данная система имеет функцию экономии электроэнергии. Система будет находиться в режиме экономии электроэнергии, если она находится в режиме ожидания в течение 10 минут. Без какого-либо касания клавиш - дисплей автоматически отключится. Нажмите любую кнопку, чтобы обновить («Включить») систему.

(12) USB функция (опционально)

После включения питания Вы можете использовать консоль для зарядки телефона или другого аудиоустройства.

(13) Выключение

Беговую дорожку можно отключить, выключив выключатель в любое время. Это не повредит беговой дорожке.

(14) Внимание

1. Перед началом тренировки проверьте, включено ли питание убедитесь, что ключ безопасности работает.
2. Вытащите ключ безопасности из датчика, когда вы встретите какую-либо чрезвычайную ситуацию во время тренировки, беговая дорожка будет быстро замедляться до остановки. Вставьте ключ безопасности и инструкции ввода после его сброса.
3. Пожалуйста, свяжитесь с дистрибьюторами, если вы столкнулись с какой-либо проблемой. Любому непрофессиональному лицу не разрешается разбирать или ремонтировать беговую дорожку, иначе устройство может быть уничтожено.

(15) Код ошибки и решение

Ошибка		Суть проблемы	Решение
Нет информации на дисплее		A Питание не подключено должным образом или отсутствует напряжение в сети	Переподключите вилку, или проверьте розетку
		B Выключатель питания не включен	Нажмите "ON" на выключателе
		C Нет провода или он поврежден	Проверьте провод или замените его
		D Сигнальный провод консоли поврежден	Замените сигнальный провод консоли и проверьте его подключение
		E Повреждение консоли	Замените консоль
		F (LED) Нет подсветки	Проверьте провод подсветки или замените его
Информация на дисплее не отображается полностью		A Дисплей отсоединен от системы IC или плохо соединен	Проверьте соединение и соедините надлежащим образом
		B (LED) Плохое скольжение по экрану	Повторно соберите LED
		C Дисплей IC поврежден	Замените на новый привод дисплея IC
Беговая дорожка работает со сбоями или вибрирует		A Сопротивление в трансмиссионной передаче	Отрегулируйте положения трансмиссии или добавьте смазки
		B Беговое полотно слишком затянато или ослаблено	Отрегулируйте натяжение бегового полотна
		C Крутящий механизм слишком быстро работает	Отрегулируйте крутящий механизм в исходное положение
Дисплей консоли	---или--	A Выпал ключ безопасности	Вставьте ключ безопасности в исходное положение
		B Магнит не подключен	Соберите магнит правильно
	E01- Ошибка соединения (привод не может получить сигнал консоли)E13	A Провод сигнала консоли не подключен или подключен неправильно	Подсоедините сигнальный провод
		B Провод сигнала консоли разомкнут, что вызывает короткое замыкание	Замените сигнальный провод
		C Ошибка цепи сигнала консоли	Замените консоль
	Ошибка соединения (Компьютер может получить сигнал провода)	A Выпал ключ безопасности	Вставьте ключ безопасности в исходное положение
	E02-Ошибка на драйвере IGBT	A Линия двигателя отключена. или внутренняя цепь двигателя разорвана	Подсоедините линию двигателя или замените двигатель
		B Драйвер IGBT поврежден	Замените драйвер
		C AC напряжение слишком низкое	Прекратите использование оборудования и попросите электрика решить проблему
	E03-Нет сигнала датчика скорости (Если дорожка с датчиком	A Линия датчика скорости отключена или сенсор поврежден	Подсоедините линию датчика скорости или замените сенсор

E04- выполните самотестирование, что бы узнать об ошибке	скорости	В Повреждена схема драйвера	Замените драйвер
	A Мощность двигателя или сенсорная линия отключены.		Проверьте правильность подключения линии Повторите подключения линии.
		В Плохая мощность двигателя	Замените двигатель

	E05-Слишком большое напряжение.	С Плохое движение	Переменчивое движение
		A Вес пользователя больше допустимого рабочего веса на дорожке	Система заблокировалась для сохранения. Перезапустите ее.
		В Заклинило трансмиссионную передачу	Отрегулируйте трансмиссию или смажьте ее.
		С Закоротило двигатель	Замените двигатель
	E06- Разомкнута схема двигателя	D Двигатель перегорел	Замените двигатель
		A Разорвана линия двигателя	Подсоедините линию двигателя
		В Открыта внутренняя цепь двигателя	Замените двигатель
	E10-Ошибка мгновенного тока двигателя. Слишком большое напряжение	С Двигатель работает на холостом ходу	Чрезмерный текущий отчет об ошибках. Пожалуйста, установите его и выполните тест.
		A Крутящий момент слишком велик	Отрегулируйте потенциометр крутящего момента в правильное положение.
		В Закоротило двигатель	Замените двигатель
		С Трансмиссия заедает.	Отрегулируйте трансмиссию или смажьте ее.

Приготовления:

Перед началом любых тренировок вы должны сначала проконсультироваться со своим врачом или специалистами, чтобы определить, есть ли у вас проблемы со здоровьем или если вам больше 45 лет и это ваш первый раз, когда вы занимаетесь физическими упражнениями.

Перед использованием моторизованной беговой дорожки вы должны быть рядом с ним, чтобы иметь общее знакомство с его использованием, например, пуск, остановка и регулировка скорости. Затем вы должны стоять на правой и левой ногах по каждой стороне ремня, схватить ручку ручную и включить беговую дорожку с низкой скоростью 1,6-3,2 км / ч, держать голову и тело лицом вперед раз, бегите несколько раз на бегущий пояс с одной ногой, наконец, вы можете бегать по бегущей ленте ногами.

Вы можете увеличить скорость до 3-5 км / ч постепенно, после того как вы полностью подойдете. Осторожно остановите беговую дорожку после того, как вы будете поддерживать эту скорость в течение десяти минут.

Тренировки:

Перед использованием беговой дорожки вы должны иметь общее представление об управлении оборудованием, например, как регулировать скорость и наклон беговой доски.

15 до 25 минут пройдите с постоянной скоростью 1 км. Затем пройдите 1 км со скоростью 4,8 км/ч, это должно занять 12 минут. Затем начните постепенно регулировать скорость и наклон беговой доски, это увеличит нагрузку. Продолжайте тренировку в течение 30 минут.

Перед началом тренировки вы должны понимать, что данные занятия нужны для вашего здоровья, а результаты не сиюминутны, вы должны быть терпеливы!

Частота тренировок:

Оптимальная частота занятий три-пять раз в неделю, по 15-60 минут. Лучший способ – это составить график тренировок, а не заниматься время от времени.

Настраивайте скорость и наклон беговой доски, для определения интенсивности тренировки. Мы предлагаем вам не устанавливать угол наклона беговой доски в начале тренировки. Увеличивайте угол наклона для повышения нагрузки тренировки.

Количество

упражнений:

Интервал - 15-20 минут на упражнение - хороший способ сэкономить время. Вы можете заниматься 2 минуты для разминки со скоростью 4,8 км/ч, затем увеличивайте скорость до 5,3 км/ч и 5,8 км/ч каждые 2 минуты, затем увеличьте на 0,3 км/ч каждые 2 минуты, пока не почувствуете, что ваше дыхание участилось. Если дышать при таком темпе вам легко, вы можете сохранить эту скорость для тренировки. Если вы чувствуете, что не можете дышать, уменьшите скорость на 0,3 км/ч. Последний этап должен занять 4 минуты, перед замедлением хода.

Для увеличения интенсивности тренировки вместо увеличения скорости вы можете увеличить угол наклона беговой доски. Увеличение наклона подножки повышает интенсивность тренировки.

Способ сжигания калорий. Начините с 5 минутной разминки со скоростью 4-4,8 км/ч, а затем в течении 45 минут увеличивайте скорость 0,3 км/ч каждые 2 минуты, пока вы не почувствуете нагрузку.

Для того, чтобы тренироваться на большей скорости, вы можете ускоряться в течение 1 часа во время телевизионной программы. Увеличивайте скорость на 0,3 км/ч при переходе коммерческую рекламу, а затем возвращайтесь к первоначальной скорости при запуске следующей телевизионной программы. Таким образом, калории будут полностью сжигаться. На последнем этапе вы должны заниматься 4 минуты, постепенно замедляя движение.

Одежда

Во время тренировок носите беговые или аэробные ботинки, не приклеивайте никакие предметы под стельку, чтобы избежать попадания этих вещей под беговое полотно, во избежание быстрого износа беговой дорожки и беговой ленты. Также для тренировки требуются подходящая одежда и обувь с резиновой подошвой. Избегайте обуви на каблуках, подошва ног и пальцы должны быть удобно расположены в обуви.

Внимание:

Чтобы гарантировать вашу безопасность и здоровье, пожалуйста, внимательно прочитайте приведенную ниже информацию.

- 1.перед началом тренировки всегда вставляйте ключ безопасности к дорожке и прикрепляйте клипсу к вашей одежде.
- 2.Во время тренировок поднимите голову и смотрите вперед. Не смотрите на ноги или вниз.
- 3.Увеличивайте скорость постепенно, пока не привыкните к текущей скорости.
- 4.При крайней необходимости нажмите кнопку "STOP" для быстрой остановки движения полотна.
- 5.Сходить с бегового полотна только после полной остановки движения.

Важные инструкции

1. Перед проведением технического обслуживания и чисткой всегда отсоединяйте шнур питания.
2. Не размещайте покрытия, такие как ковер или другие ворсистые покрытия, под беговой дорожкой, чтобы избежать пожара, вызванного перегревом.
3. Отсоединяйте ключ безопасности и храните его в надежном месте, когда беговая дорожка не используется. Не давайте ключ безопасности детям.
4. Не позволяйте детям, инвалидам, пожилым людям подходить близко к оборудованию после включения. Они могут использовать беговую дорожку под опекой взрослого. Отключайте штепсельную вилку от источника питания, когда беговая дорожка не используется, не оставляйте ее в режиме включения питания.
5. Следите, чтобы беговая дорожка находилась вдалеке от неподвижных объектов и сохраняйте по крайней мере пространство равное ширине беговой дорожки слева и справа. За беговой дорожкой это пространство должно быть 2 м.
6. Не бросайте никакие предметы или детали в беговую дорожку, чтобы избежать короткого замыкания или повреждения беговой дорожки.
7. Не устанавливайте беговую дорожку на открытом воздухе или на влажных местах.
8. Если при сборке или проверке оборудования обнаружены неисправные компоненты, или вы во время использования, слышите какие-либо необычные шумы от оборудования, остановите оборудование немедленно и сообщите о неполадках дилеру.
9. Во время работы беговой дорожки, максимальное отклонение положения бегового полотна/ремня слева и справа составляет 2 мм. Отрегулируйте ремень в соответствии с инструкцией на стр.9, если она находится вне максимального отклонения от положения.
10. Перед тем, как покинуть завод, натяжение полотна/ремня было отлажено. После длительного использования полотно может ослабевать, и лента не будет иметь достаточной силы для движения. В этом случае Вам необходимо отрегулировать натяжение ремня. Ремень также не может быть слишком перетянут, что может повлиять на срок службы. Инструкция по настройке показана на стр.9.
11. Складывайте беговую дорожку на полу. Наклон дорожки должен быть самым низким, а движение бегового полотна должно быть остановлено перед началом складывания, инструкция показана на стр.7-8. Как только вы сложили дорожку больше не включайте ее. Запрещайте детям играть под платформой после складывания.
12. Чтобы встать на беговую поверхность, встаньте сначала на правую и левую направляющие по бокам бегового ремня. Строго запрещается сразу заходить на беговое полотно сзади. Первоначальная скорость полотна будет в пределах от 1 до 3 км. Для равновесия держитесь за поручни. Через несколько минут, после адаптации к режиму работы вы можете увеличить скорость
13. Шум при включении оборудования на холостом ходу составляет 75 дБ. Однако шум может быть выше, если оборудование находится в ситуации нагрузки.